

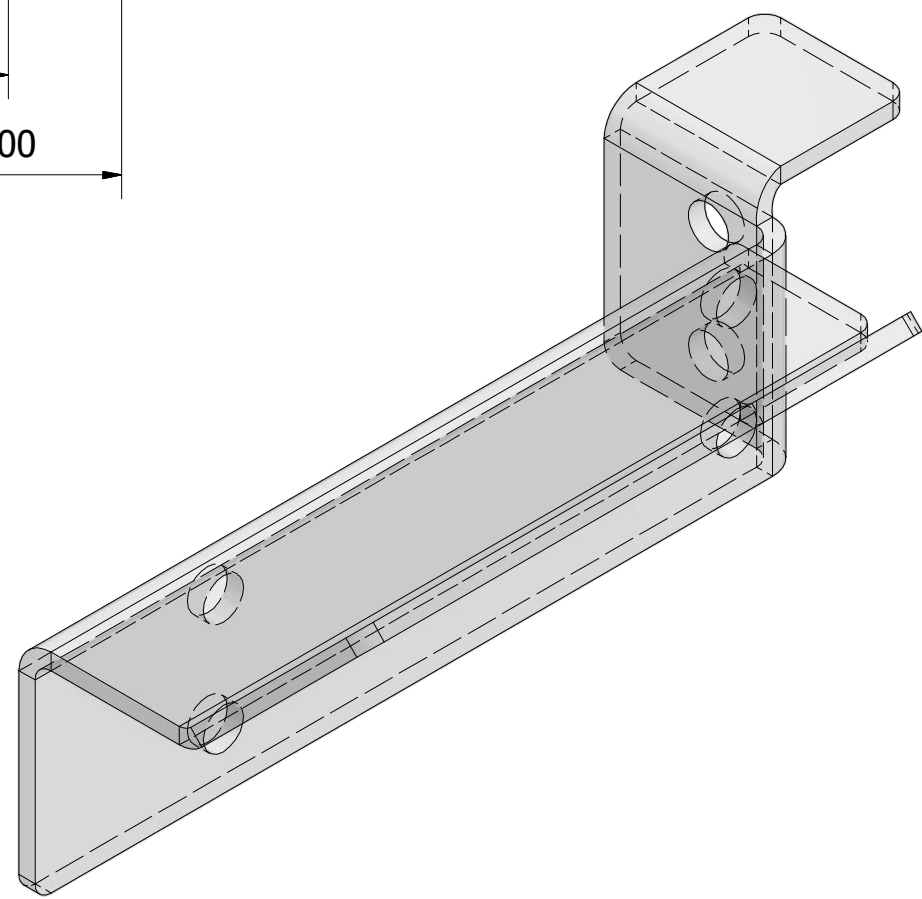
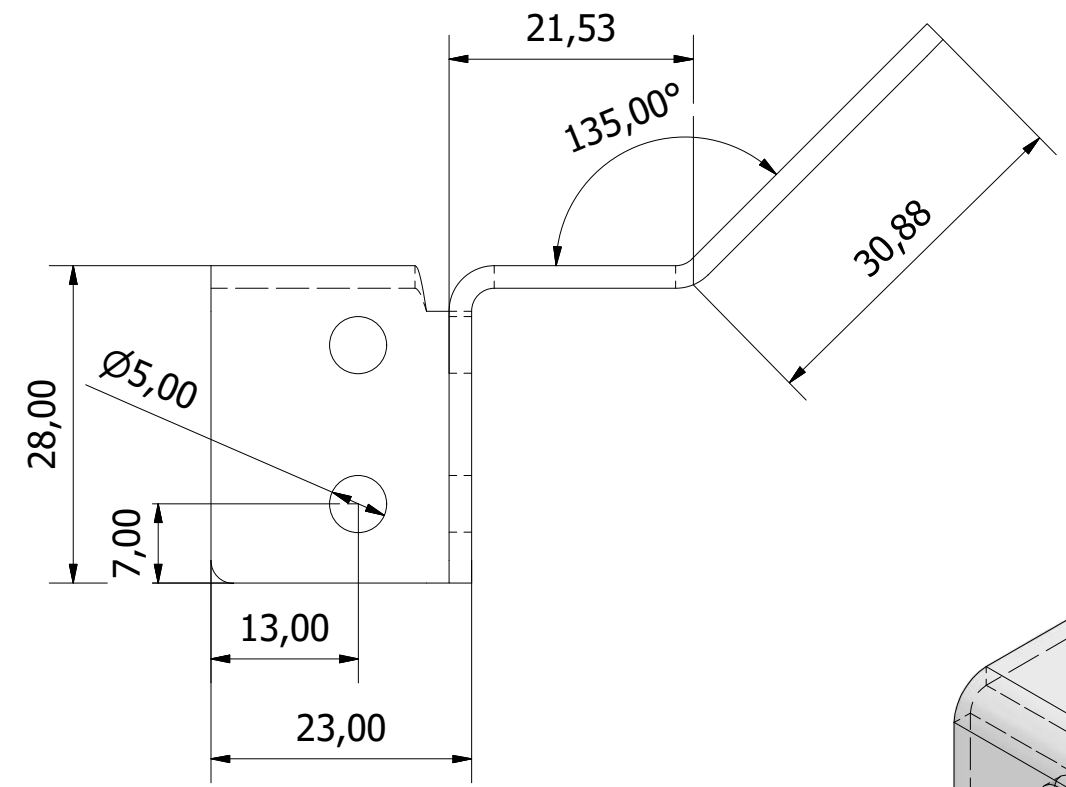
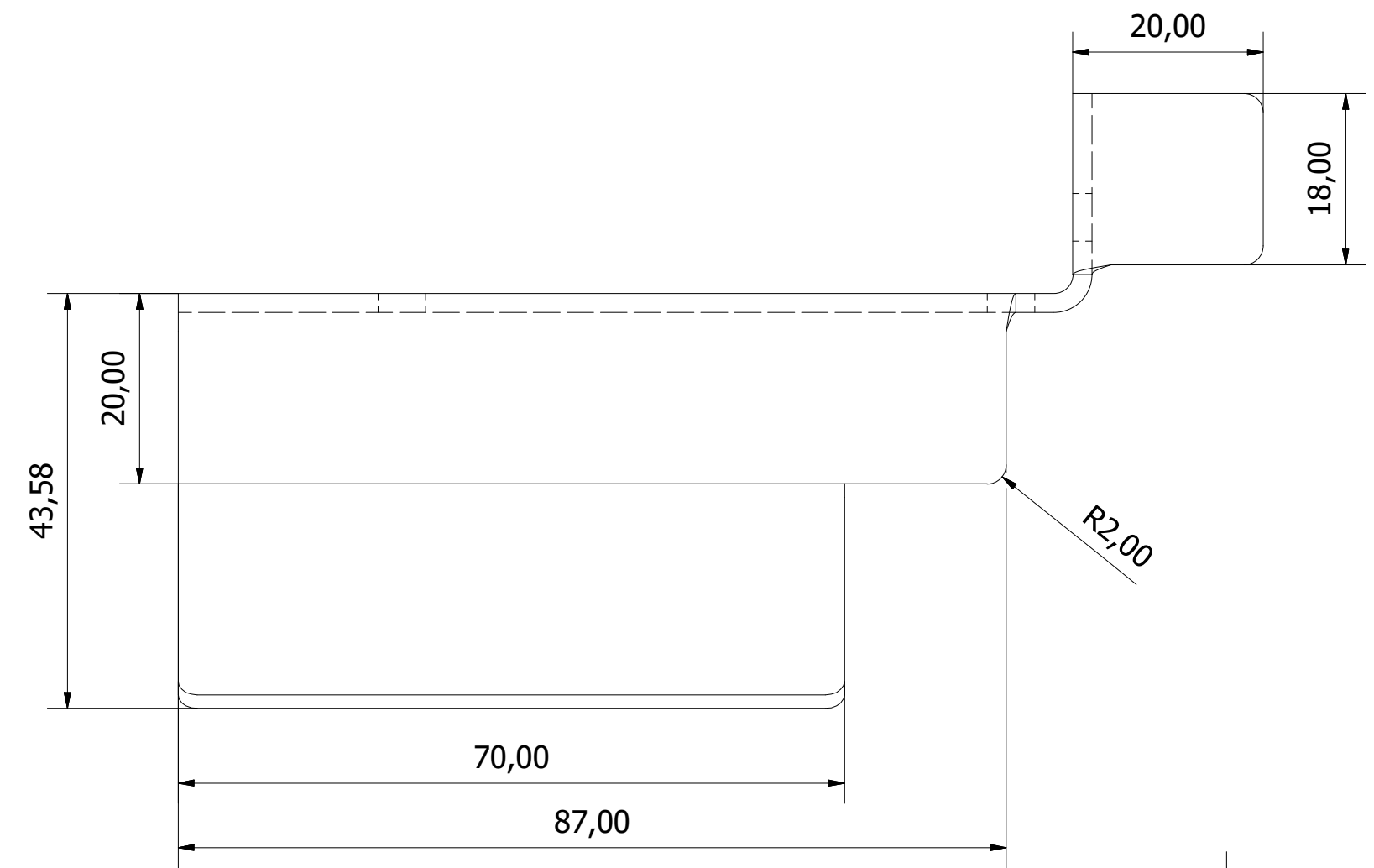
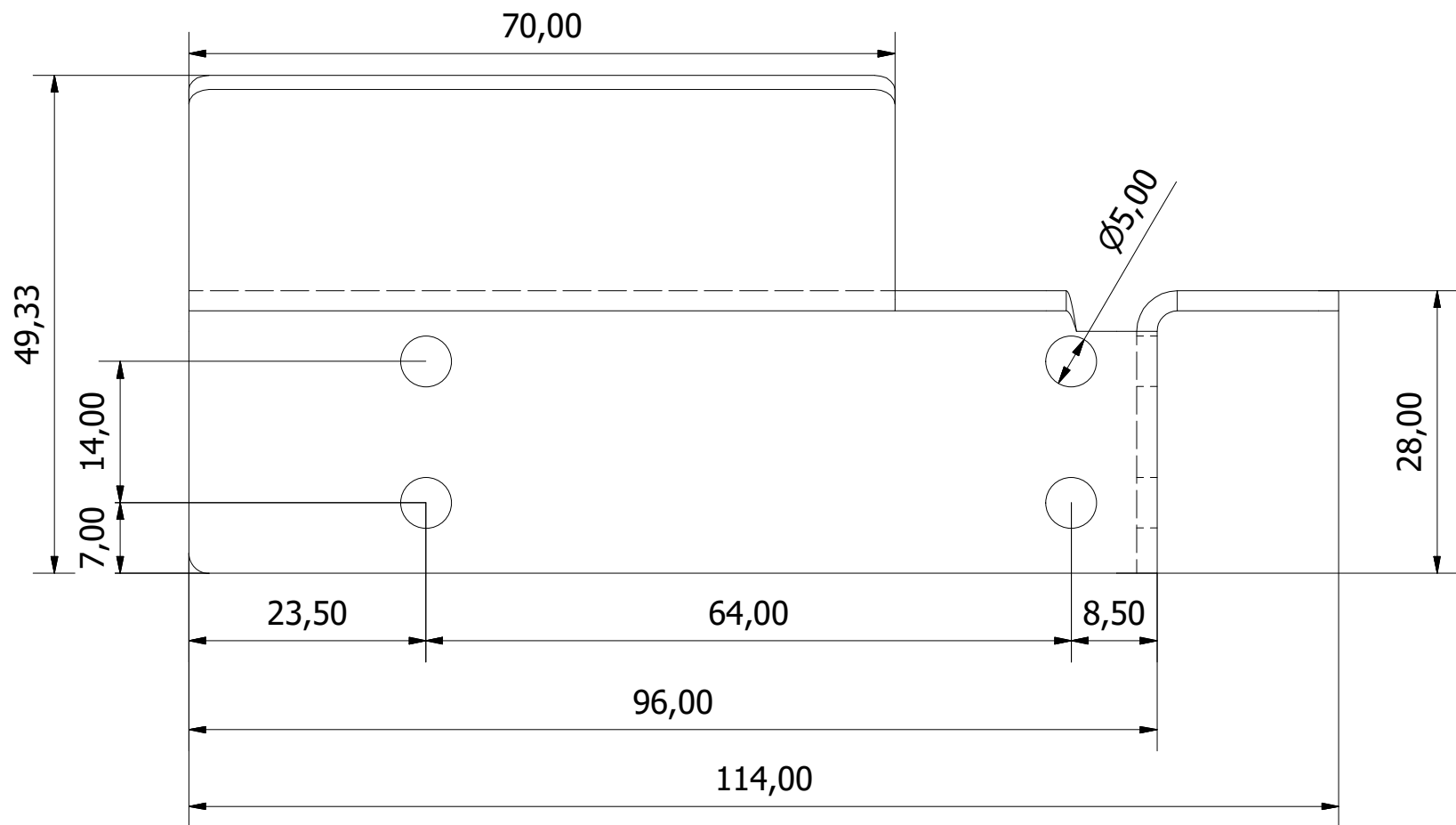
20-klika\_adapter\_P  
(1.5 : 1)

D

C

B

A



POZN.: Provedení pro kliku na pravé straně.  
Pro kliku na levé straně, ohněte zrcadlově.

Materiál: PETG 2 mm čiré		Povrchová úprava / Dekor:		
Projekt:	Vypracoval: tom.vyslouzil		Hmotnost: Není k dispozici	
Název dílu: 20-klika_adapter_P		Číslo dílu: 20-klika_adapter_P		
Promítání: ISO E	Tolerance: ISO 8015	Přesnost: ISO 2768	Měřítko: 1.5 : 1	List: 1/2
Datum: 20.04.2020		Formát: A3		
<p><b>DAGO 20</b> let s Vámi</p> <p><small>Veškeré informace obsažené na tomto výkresu jsou duševním vlastnictvím společnosti Dago s.r.o.. Jakékoli rozmnožování po částech nebo celku bez písemného souhlasu společnosti Dago s.r.o. je zakázáno.</small></p>				

4

3

2

1

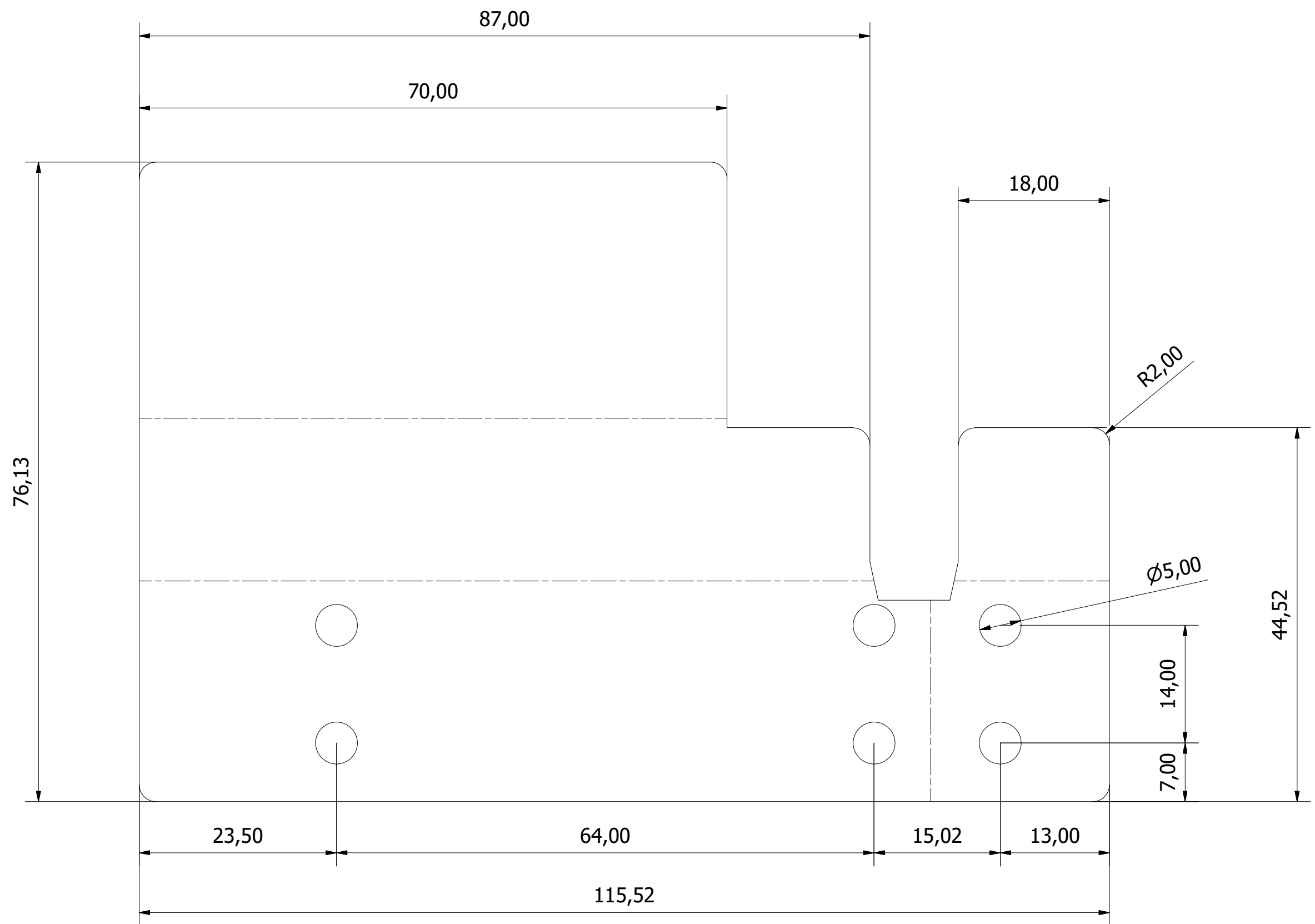
D

C

B

A

20-klika\_adapter\_P  
(2 : 1)  
ROZVIN



Materiál: PETG 2 mm čiré		Povrchová úprava / Dekor:			
Projekt:		Vypracoval: tom.vyslouzil		Hmotnost: Není k dispozici	
Název dílu: 20-klika_adapter_P		Číslo dílu: 20-klika_adapter_P			
Promítání: ISO E		Tolerance: ISO 8015	Přesnost: ISO 2768	Měřítko: 2 : 1	List: 2/2
		Datum: 20.04.2020	Formát: A3		
<p><b>DAGO 20</b> let s Vámi</p> <p><small>Veškeré informace obsažené na tomto výkresu jsou duševním vlastnictvím společnosti Dago s.r.o.. Jakékoli rozmnožování po částech nebo celku bez písemného souhlasu společnosti Dago s.r.o. je zakázáno.</small></p>					